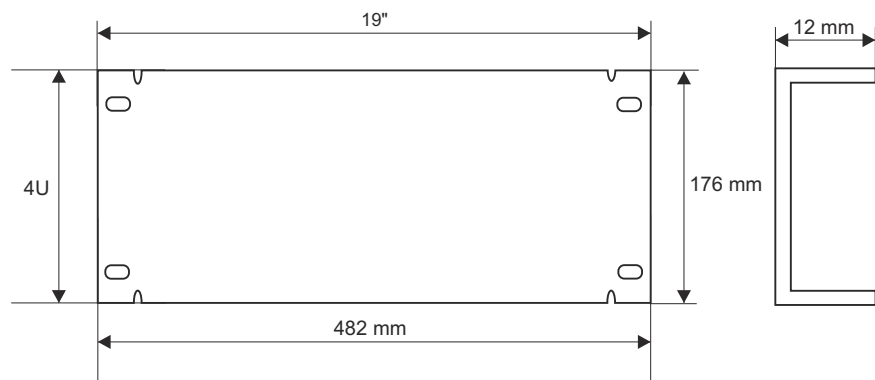


KOD: RAPZ4 v1.0/II
 NAZWA: Panel zaślepiający 4U

PL



PRZEZNACZENIE

Panel zaślepiający 4U do szaf RACK 19". Przeznaczony do zaślepienia pustych przestrzeni między urządzeniami zamontowanymi w szafie.

DANE TECHNICZNE

Wymiary montażowe:	W=19" H=4U
Wymiary zewnętrzne:	W=482, H=176, D=12 [mm, +/-2]
Waga netto/brutto:	0,98 / 1,1 [kg]
Wykonanie:	Blacha 1,2mm walcowana na zimno (SPCC), RAL 9004
Zastosowanie:	do wewnątrz
Uwagi:	- mocowanie czteropunktowe doczołowe do profilu RACK - w komplecie 4 śruby M6 + koszyki